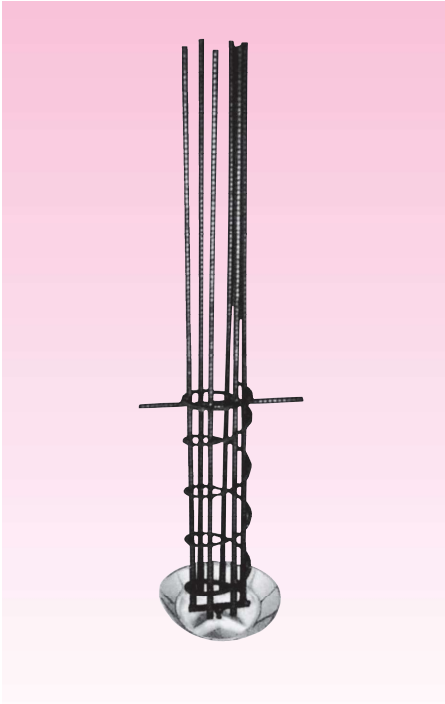


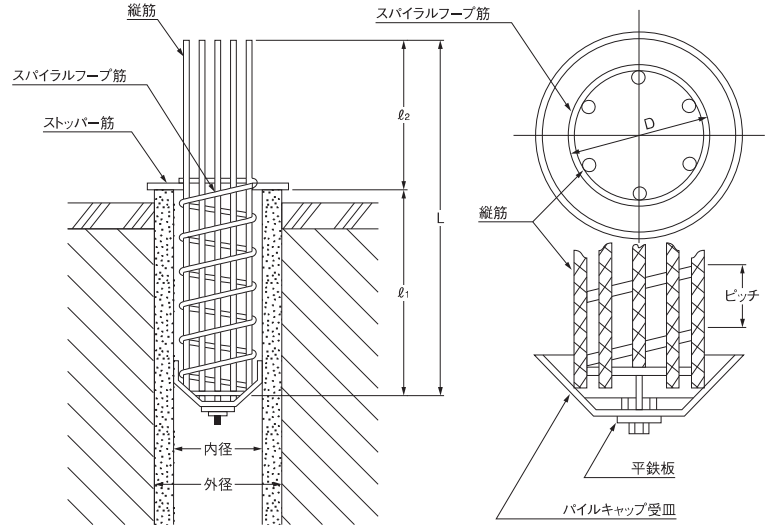
## 杭頭補強筋



☆主筋とフープ筋が一体化された  
コンクリートパイル頭部処理閉塞具

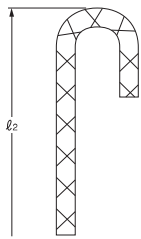
### ●特長

- 杭頭より内空部へ挿入するだけで施工完了です。
- パイル内空部の鉄筋加工と型枠施工の繁雑さが一挙に解決されます。
- 工期の短縮及び大幅な経費の節約がはかれます。

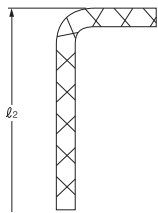


### ※ステッキ曲げ・直角曲げ加工

- 縦筋の先端部に曲げが必要とする場合は下記の①・②・③・④いずれかの種類をご指示下さい。



- ①ステッキ外曲げ(180°)
- ②ステッキ内曲げ(180°)



- ③直角外曲げ(90°)
- ④直角内曲げ(90°)

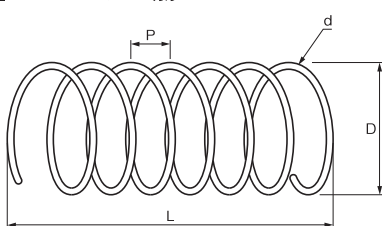
### 仕様寸法

サイズ	ご使用のコンクリートパイル			杭頭補強筋						
	PC, PHC 外径	P C 内径	PHC 内径	外径D	種類	全長L	$l_1$	$l_2$	縦筋サイズ ×本数	スパイラルフープ筋 ピッチ
PB-300	300	180	180	120	A	1050	450	600	D13-6	D10-100
					B	1120	600	520		
					C	1120	600	520		
PB-350	350	220	230	160	A	1125	525	600	D13-6	D10-100
					B	1220	700	520		
					C	1220	700	520		
PB-400	400	250	270	190	A	1200	600	600	D13-6	D10-100
					B	1320	800	520		
PB-450	450	290	310	210	A	1275	675	600	D13-8	D10-100
					B	1420	900	520		
PB-500	500	320	340	240	A	1350	750	600	D13-8	D10-100
					B	1520	1000	520		
PB-600	600	400	420	320	A	1500	900	600	D13-8	D10-100
					B	1720	1200	520		
					C	1840	1200	640		

△受注生産

※其他のご指定のサイズも製作いたします。

### ■ スパイラル筋



\*各サイズをご指定下さい。  
△杭頭表参照(受注生産)

### ※注意事項

1. ストッパー筋は必ずコンクリート杭の中心に定め、杭頭補強筋は杭内径に対し垂直、水平になる様に設置して下さい。
2. コンクリート打込時は受皿底面に直接生コンを当てる様な打設方法は避けて下さい。
3. 打込高さが受皿から天端まで1.5mをこえる場合、次の補強処理を行って下さい。
  - コンクリート打設2~3日前に受皿の底面より150mm程度の生コンを打って養生して下さい。